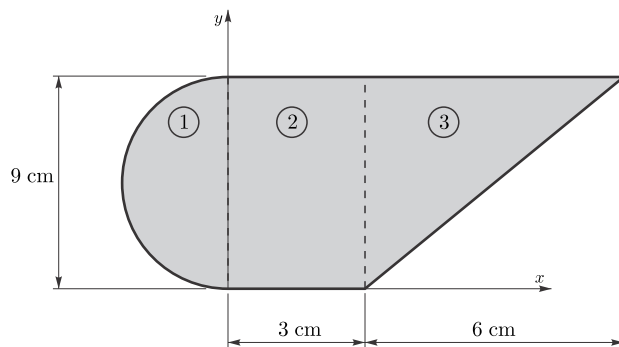


Domača naloga 1.

as. dr. M. Čebroň

Določi težiščna vztrajnostna momenta I_{x_T} in I_{y_T} ter težiščni deviacijski moment $I_{x_T y_T}$ za težiščni osi.



as. dr. T. Videnič

Določi težiščna vztrajnostna momenta I_{x_T} in I_{y_T} ter težiščni deviacijski moment $I_{x_T y_T}$ za težiščni osi.

